

DIE TRAGEN DEN SÄULEN IHRER WERKSTATT

*duolift*<sup>®</sup>  
HEBEBÜHNEN

***DUOLIFT***<sup>®</sup>

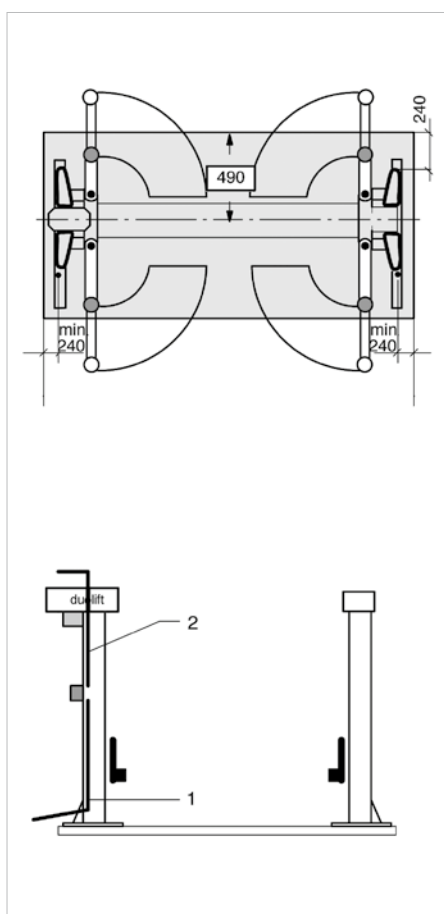


**HOFMANN**<sup>®</sup> 

## DUOLIFT® GTE 2500



**ZWEISÄULEN-HEBEBÜHNE  
FÜR KFZ-WERKSTATT UND  
REIFENFACHBETRIEB**



### **DIE STANDARD-HEBEBÜHNE MIT GRUNDRAHMEN**

ist geeignet für Fahrzeuge mit einem Gesamtgewicht von bis zu 2500 kg.

- Der duolift® GTE 2500 ist sehr robust konstruiert, die Hubsäulen sind aus gewalztem Spezialprofil und daher sehr stabil. Die verschleißarmen Nylatron Tragmuttern verfügen über ausgezeichnete Notlaufeigenschaften, die rollengehärteten Spindeln sind verschleißarm.
- Der Hubwagen ist mit sechs wartungsfrei gelagerten Laufrollen versehen. Der breite Türanschlagschutz sorgt für großzügige Türfreiheit.
- Der Grundrahmen hat eine geringe Höhe von nur 45 mm. Die Aufnahmehöhe beträgt 105 – 165 mm.
- Die automatische Tragarm-Arretierung sowie die im Grundrahmen integrierte Kettenführung und der Kettenbruch-Sicherheitschalter sorgen für hohe Betriebssicherheit.
- Der flächendeckende Service und unser professionelles Schulungszentrum garantieren technisches Know-how von der Ausbildung bis zur Soforthilfe am Telefon.

Tragfähigkeit	kg	2500
Gesamtbreite	mm	3260
Durchfahrbreite	mm	2560
Gesamthöhe	mm	2580
Hubzeit	s	45
Hubweg max.	mm	1800
Unterfashöhe mit höhenverstellbaren Aufnahmetellern	mm	105 – 165
Elektroanschluss	3 / PE AC 50 Hz, 380 – 415 V	

Die Fundamentplatte muss aus Beton der Güte C20/25 sein und mindestens folgende Maße haben:  
3700 mm x 1400 mm x 150 mm

## DUOLIFT® MTF 3000 UND DUOLIFT® MTF 3000-2



**ZWEISÄULEN-HEBEBÜHNE  
FÜR KFZ-WERKSTATT UND  
REIFENFACHBETRIEB**

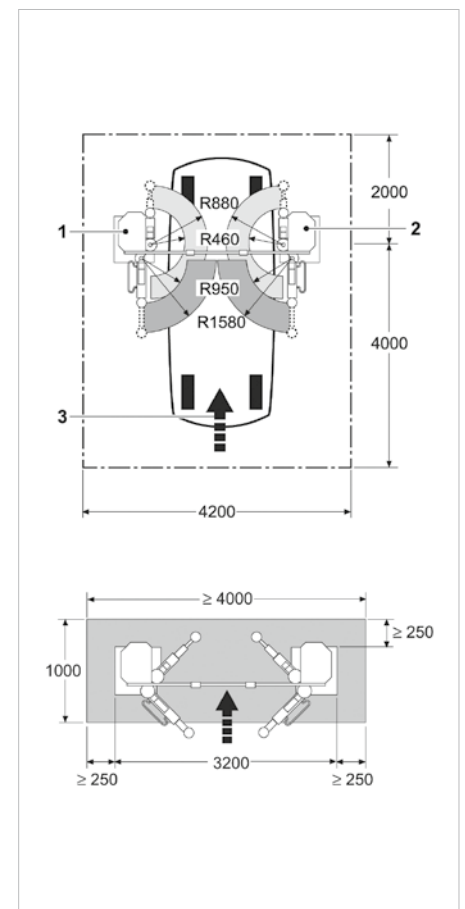
### DUOLIFT® MTF 3000

- Diese grundrahmenfreie Standardhebebühne mit Gleichlaufsteuerung ist geeignet für Pkw, Transporter und LLkw mit einem Gesamtgewicht von bis zu 3000 kg.
- Der duolift MTF 3000 ist mit schlanken Hubsäulen versehen. Die verschleißarmen Nylatron Tragmuttern verfügen über ausgezeichnete Notlaufeigenschaften, die rollgehärteten Spindeln sind verschleißarm.
- Die 2-teiligen, kurzen Tragarme mit einem großen Schwenkbereich lassen sich automatisch ent- und verriegeln. Durch die geringe Aufnahmehöhe von nur 98 mm können auch tiefergelegte Fahrzeuge problemlos aufgenommen werden. Die asymmetrische Ausführung sorgt für Türfreiheit auf beiden Seiten.
- Der flächendeckende Service und unser professionelles Schulungszentrum garantieren technisches Know-how von der Ausbildung bis zur Soforthilfe am Telefon.

### DUOLIFT® MTF 3000-2

- Diese OEM-Hebebühne ist grau lackiert und zusätzlich mit Werkzeugablage, Halter für Schlagschrauber und Energiestation (1 x 230V Wechselstrom, 1 x Druckluftanschluss) versehen.
- Die 4 Aufnahmeteller sind höhenverstellbar von ca. 80 – 105 mm.
- Die Fundamentplatte muss aus Beton der Güte C20/25 sein und mindestens folgende Maße haben: 4000 mm x 1000 mm x 300 mm oder 4000 mm x 1000 mm x 200 mm mit doppelter Bewehrung

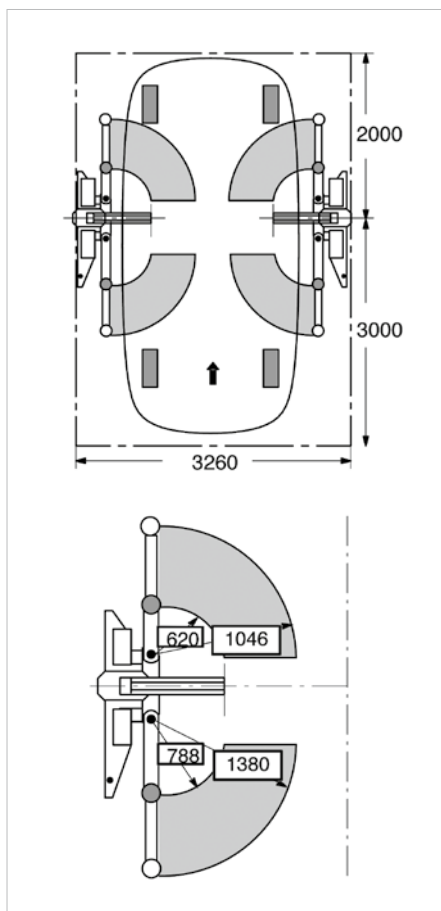
		MTF 3000	MTF 3000-2
Tragfähigkeit	kg	3000	3000
Gesamtbreite	mm	3200	3200
Durchfahrbreite	mm	2260	2260
Gesamthöhe	mm	4230	4230
Hubzeit	s	45	45
Hubweg max.	mm	1890	1890
Unterfahshöhe mit höhenverstellbaren Aufnahmetellern	mm	98-140	80-105
Elektroanschluss		3 / PE AC 50 Hz, 380 – 415 V	



## DUOLIFT® BTE 3200



**ZWEISÄULEN-HEBEBÜHNE  
FÜR KFZ-WERKSTATT UND  
REIFENFACHBETRIEB**



### DUOLIFT® BTE 3200

- Diese grundrahmenfreie Standard-Hebebühne ist geeignet für Pkw, Transporter und Leicht-Lkw mit einem Gesamtgewicht von bis zu 3200 kg sowie für Richtbankarbeiten.
- Der duolift® BT 3200 ist zusätzlich zu den Vorteilen des duolift GTE 2500 mit einer automatischen Kettenspannung ausgestattet. Die Bühne wird durch die Kette automatisch synchronisiert und hebt dadurch absolut gleichmäßig.
- Der flächendeckende Service und unser professionelles Schulungszentrum garantieren technisches Know-how von der Ausbildung bis zur Soforthilfe am Telefon.
- Durch die 2 Elektromotoren ist diese Hebebühne sehr leistungsstark. Die Fundamentplatte muss aus Beton der Güte C20/25 sein und mindestens folgende Maße haben:  
3850 mm x 1450 mm x 200 mm

Tragfähigkeit	kg	3200
Gesamtbreite	mm	3250
Durchfahrbreite	mm	2510
Gesamthöhe	mm	4260
Hubzeit	s	45
Hubweg max.	mm	1800
Unterfashöhe mit höhenverstellbaren Aufnahmetellern	mm	125 – 195
Elektroanschluss	3 / PE AC 50 Hz, 380 – 415 V	

## DUOLIFT® MSE 5000



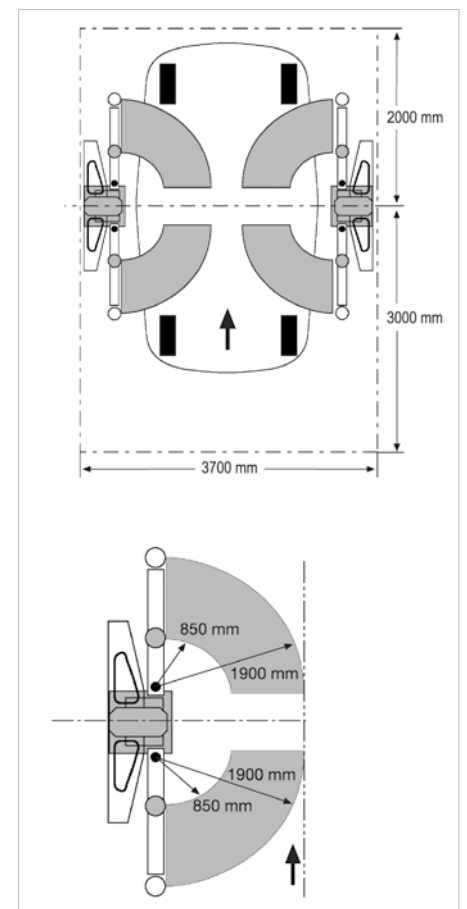
**ZWEISÄULEN-HEBEBÜHNE  
FÜR KFZ-WERKSTATT UND  
REIFENFACHBETRIEB**

### DUOLIFT® MSE 5000

- Diese grundrahmenfreie Standard-Hebebühne ist geeignet für Transporter und LLkw mit einem Gesamtgewicht von bis zu 5000 kg.
- Der duolift® MSE 5000 ist sehr robust konstruiert, die Hubsäulen sind aus gewalztem Spezialprofil und daher sehr stabil. Die verschleißarmen Nylatron-Tragmuttern verfügen über ausgezeichnete Notlaufeigenschaften.
- Die 3-teiligen, langen Tragarme mit einem großen Schwenkbereich lassen sich automatisch ent- und verriegeln und sind sehr variabel in der Länge.
- Durch die geringe Aufnahmehöhe von 140 mm für LLkw und Transporter geeignet. Die Aufnahmeteller sind zudem in der Höhe verstellbar.
- Der Antrieb erfolgt über zwei synchronisierte Elektromotoren, der Verbindungsbügel ist in der Höhe variabel.
- Der flächendeckende Service und unser professionelles Schulungszentrum garantieren technisches Know-how von der Ausbildung bis zur Soforthilfe am Telefon.

- Die Fundamentplatte muss aus Beton der Güte C20/25 sein und mindestens folgende Maße haben: 4200 mm x 2000 mm x 250 mm mit doppelter Bewehrung
- Mit dem optional erhältlichen Stützrahmen sind folgende Maße vorgegeben: 4200 mm x 2000 mm x 150 mm und Beton der Güte C20/25

Tragfähigkeit	kg	5000
Gesamtbreite	mm	3660
Durchfahrbreite	mm	2780
Durchfahrhöhe	mm	4200 – 5000
Hubzeit	s	40
Hubweg max.	mm	1820
Unterfashöhe mit höhenverstellbaren Aufnahmetellern	mm	140 – 220
Elektroanschluss	3 / PE AC 50 Hz, 380 – 415 V	





## ZUBEHÖR

duolift®	Bestell Nr.	GTE 2500	MTF 3000	MTF 3000-2	BTE 3200	MSE 5000
Aufnahmeteller höhenverstellbar	H6464307	+			+	+
Aufnahmeteller höhenverstellbar	H6490900		+	+		
Spezial-Aufnahmeteller Volvo/MB	H6492077		•	•	•	
Spezial-Aufnahmeteller Opel	H6492035		•	•	•	
Aufnahmeadapter für Opel Insignia	4026864	•	•	•		
Spezial-Aufnahmeteller Smart	H6492062	•	•	•	•	•
Aufnahmeteller starr	H6463852	•	•	•	•	•
Aufnahme MB-Geländewagen/Transporter	H6464299	•			•	•
Aufsteckteller	H6462859	•			•	•
Aufsteckteller 120 mm Ø	H6490217	•			•	•
Aufsteckteller MB-100	H6490514					•
Aufnahmeadapter MB-Geländewagen	H6490373	•			•	•
Kunststoffteil-Austauschsatz	H1701363	•			•	•
Aufnahmezubehör MB-Geländewagen/Transporter	H6490091	•			•	•
Zubehörsatz LLkw/Transporter	H6464297	•			•	•
Aufnahmeadaptersatz	36208					•
Aufnahmeadapter Sprinter	34772					•
Zubehörsatz MB-Sprinter	H6492029					•
Zubehörsatz VW LT2	H6490808					•
Zubehörsatz Transporter/LLkw	H6490860					•
Kurze Tragarme für Stapler	H6490871					•
Sicherheits-Einsteckaufnahme	H6490301	•			•	•
Hebebühnensicherung MB A-Klasse	H1951510	•			•	•
Energiestation	H6492016	•	•	•	•	•
Halter für Schlagschrauber	H6492013	•	•	•	•	•
Werkzeugablage	H6492007	•			•	•
Werkzeugablage	H6491099		•	•		
Zubehörsatz	H6492006	•			•	•
Zubehörsatz	H6491098		•	•		
Türanschlag groß	H6490886		•	•		
Stützrahmen	H6490864		•	•		
Stützrahmen	H6492126					•
Reduzierhülse Ø 55 > 45	H6490902					•
Radgreifer	H6490853					•
Radgreifer	H6490821					•

• Option + Lieferumfang

### EMEA-JA

Snap-on Equipment s.r.l. · Via Prov. Carpi, 33 · 42015 Correggio (RE)  
Tel: +39 0522 733-411 · Fax: +39 0522 733-479 · www.hofmann-europe.com

### Deutschland

Snap-on Equipment GmbH · Konrad-Zuse-Straße 1 · 84579 Unterneukirchen  
Tel: +49 8634 622-0 · Fax: +49 8634 5501 · www.hofmann-deutschland.com

### Frankreich

Snap-on Equipment France · ZA du Vert Galant · 15, rue de la Guivernone BP 97175  
Saint-Ouen-l'Aumône · 95056 Cergy-Pontoise CEDEX  
Tel: +33 134 48 58-78 · Fax: +33 134 48 58-70 · www.hofmann-france.fr

### Großbritannien

Snap-on Equipment Ltd. · Unit 17 Denney Road, King's Lynn · Norfolk PE30 4HG  
Tel: +44 118 929-6811 · Fax: +44 118 966-4369 9 · www.snapon-equipment.co.uk

### Italien

Snap-on Equipment s.r.l. · Via Prov. Carpi, 33 · 42015 Correggio (RE)  
Tel: +39 0522 733-411 · Fax: +39 0522 733-410 · www.hofmann-italia.it

### Österreich

Snap-on Equipment Austria GmbH · Hauptstrasse 24/Top 14  
A-2880 St. Corona/Wechsel (RE)  
Tel: +43 1 865 97 84 · Fax: +43 1 865 97 84 29 · www.hofmann-europe.com

