



Partner70

NEW



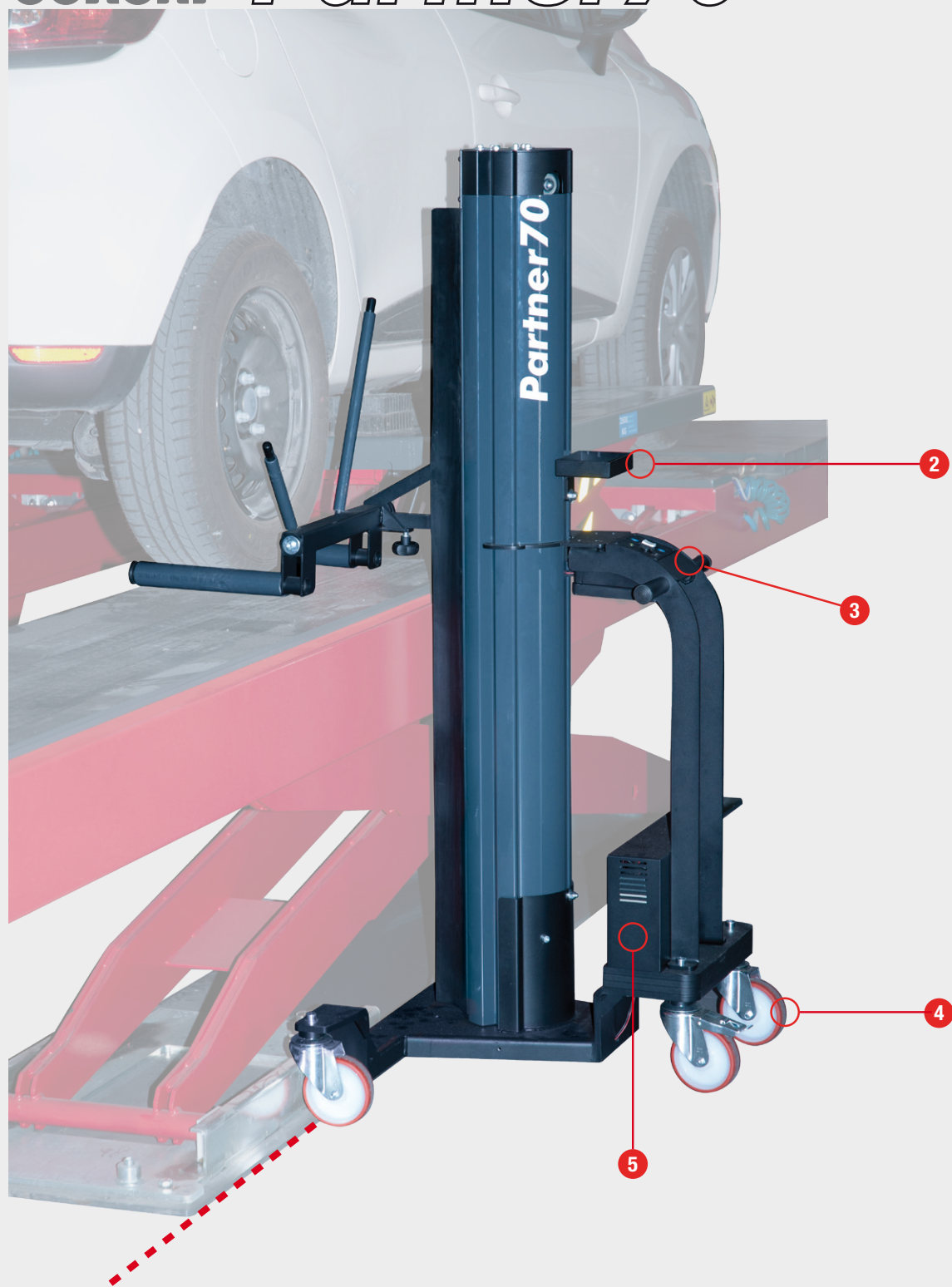
SOLLEVATORE RUOTA A BATTERIA - PARTNER 70 ti aiuta a smontare, spostare e montare, in piena sicurezza e con la massima semplicità, ruote da autovettura, SUV e trasporto leggero fino a 70 kg di peso

BATTERY-OPERATED WHEEL LIFTER - PARTNER 70 helps you to easily and safely demount, move and mount the wheels of cars, SUVs and light transport vehicles weighing up to 70kg

REIFENHEBER MIT BATTERIEBETRIEB - PARTNER 70 damit lassen sich Räder von PKW, SUV und leichten Nutzfahrzeugen mit einem Gewicht von bis zu 70 kg sicher und einfach demontieren, transportieren und montieren



CORGI Partner70



1 ESCLUSIVO / EXCLUSIVE / EXKLISIV

È l'unico sollevatore senza forche di appoggio al pavimento. Grazie a questa caratteristica può essere utilizzato con tutti i tipi di ponti sollevatori. Anche quelli con basamento e ad ingombri fissi a pavimento.

It's the only lifter without support forks on the ground. Thanks to this characteristic, it can be used with every type of lifts, even those with a base and with parts fixed to the ground.

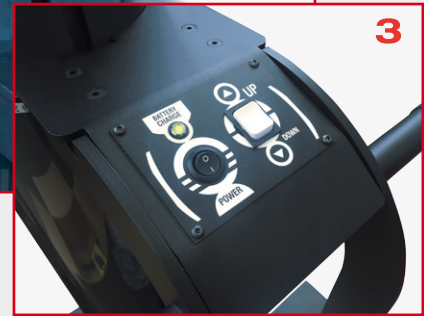
Der einzige Radheber ohne Stützgabeln. Dank dieser Eigenschaft kann er mit allen Arten von Fahrzeug-Hebeeinrichtungen verwendet werden. Auch jenen mit Unterbau und mit fester Verankerung auf dem Boden.

2 **ERGONOMICO / ERGONOMIC / ERGONOMISCH**

Dotato di comandi e supporti studiati per essere nella posizione ottimale di lavoro (2, 3)

Fitted with supports and commands designed to be in the best working position (2, 3)

Mit Bedienelementen und Stützen, die eigens für eine optimale Arbeitsposition entwickelt wurden (2, 3)



3 **AUTOMATICO E PRECISO / AUTOMATIC AND PRECISE / AUTOMATISCH UND PRÄZISE**

Grazie al selettore UP & DOWN è possibile sollevare ed esattamente centrare la posizione di montaggio o smontaggio della ruota dal veicolo.

Thanks to the UP & DOWN selector the wheel can be lifted and its mounting/demounting position can be accurately centred.

Dank dem UP & DOWN-Schalter kann die Montage- oder Demontageposition des Rades am Fahrzeug angehoben und exakt zentriert werden.

4 **MANOVRABILE / MANOEUVRABLE / MANÖVRIERBAR**



Le ruote piroettanti che garantiscono una manovrabilità perfetta anche con ruote molto pesanti.

The castors guarantee perfect manoeuvrability, even with very heavy wheels.

Die Schwenkräder garantieren ein perfektes Handling auch bei sehr schweren Rädern.

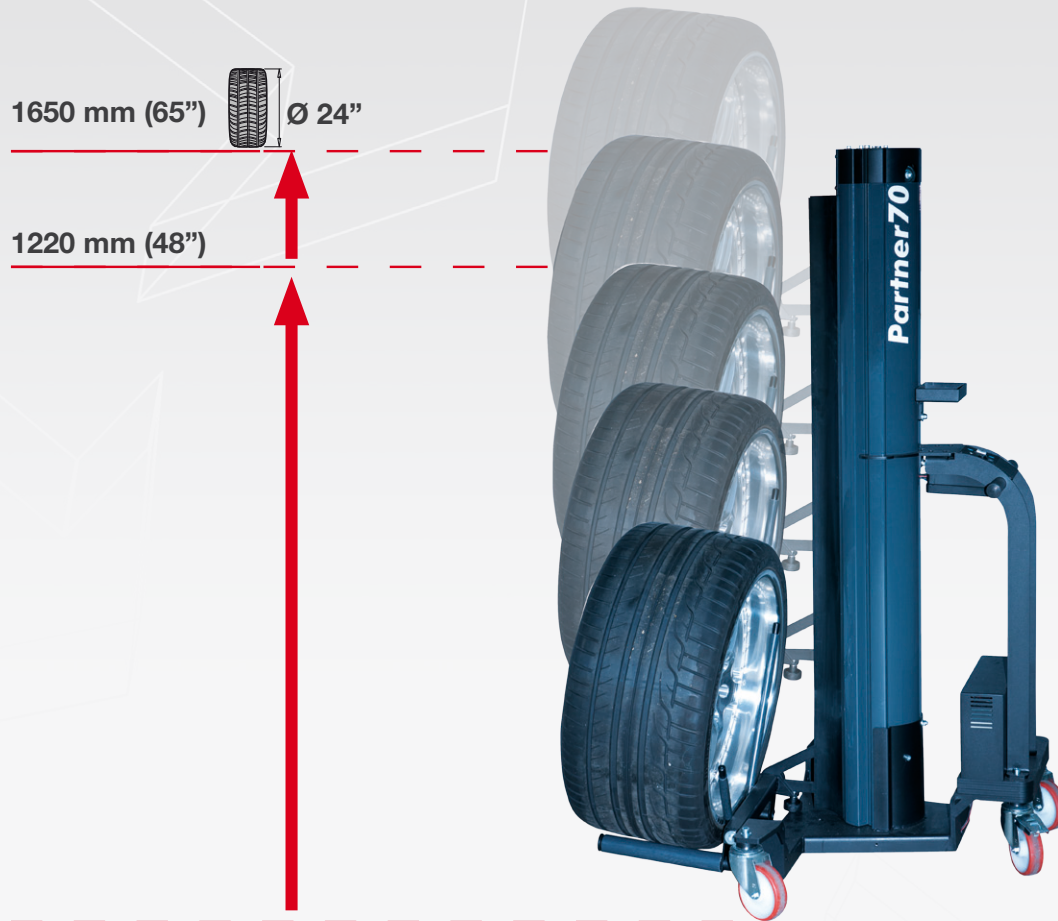
5 **AUTONOMIA / AUTONOMY / LAUFZEIT**

Garantiti numerosi cicli di sollevamento (>200) grazie all'accumulatore elettrico incorporato

Numerous lifting cycles are guaranteed (>200), thanks to the built-in electric accumulator

Garantierte Anzahl von Zyklen (> 200) dank integriertem elektrischen Akkumulator

ALTEZZA MASSIMA OPERATIVA - MAX OPERATING HEIGHT - MAX. ARBEITSHÖHE



DATI TECNICI - TECHNICAL DATA - TECHNISCHE DATEN

Portata massima sollevatore	Max. load lifter	Max. Traglast des Hebers	70 kg / 154 lbs (± 5%)
Altezza di sollevamento (pavimento - centro ruota 24")	Lifting height (floor- wheel center 24")	Hubhöhe (Boden - Radmitte 24")	1220 (48") 1650 mm (65")
Batteria	Battery	Batterie	24 Volt
Carica batteria	Battery charge	Batterieladung	Incluso Included inbegriffen
Peso sollevatore	Lift weight	Gewicht	98 kg
Ingombro (L x H x P)	Overall dimensions (L x H x P)	Abmessungen (L x H x P)	870 x 1665 x 930 mm (34,4" x 65,5" x 36,6")



AVVERTENZA - TUTELA LA SALUTE E LA SICUREZZA SUL LAVORO - Nel rispetto delle normative vigenti sulla sicurezza del lavoro (d.lgs. 81/2008 - ISO 11228) non è ammissibile sollevare carichi oltre a un certo peso. Nel caso del sollevamento frequente di ruote il valore MASSIMO CONSENTITO È 20 KG! L'età del lavoratore e la posizione del carico possono anche ridurre questo valore.

REMARK PROTECT - HEALTH AND SAFETY AT WORK - In compliance with the standards on safety at work (legislative Decree no. 81/2008 - ISO 11228), it is forbidden to lift loads beyond a certain weight. In case of frequent wheel lifting, the MAXIMUM ALLOWED WEIGHT IS 20 KG! The worker's age and the load position can reduce this value.

SCHUTZ DER GESUNDHEIT UND SICHERHEIT AM ARBEITSPLATZ - In Übereinstimmung mit den geltenden Richtlinien über die Sicherheit am Arbeitsplatz (gesetzvertretendes Dekret 81/2008 - ISO 11228) ist es nicht zulässig, Lasten über einem bestimmten Gewicht zu heben. Im Fall häufiger Hebevorgängen von Rädern beträgt der MAXIMAL ZULÄSSIGE Wert 20 KG! Das Alter des Arbeitnehmers und die Position können auch zu einer Reduzierung dieses Wert führen.

