

Steckergebundene, 3-phasige Wechselstrom-Ladestation für Geschäftsbetriebe CP4100

Technische Daten und Bestellinformationen



CP4121

Diese neue Produktpalette mit Lösungen für All-in-one-Ladegeräte enthält die neueste ChargePoint®-Technologie und wurde für Geschäftsbetriebe, Fuhrparks und andere Unternehmen entwickelt, die das Laden von Elektrofahrzeugen als Annehmlichkeit oder Service für Mitarbeiter und Kunden anbieten.

- + Die Cloud-Dienste von ChargePoint gestalten die Handhabung der Stationen über ein intuitives grafisches Online-Dashboard unproblematisch. Automatische Over-the-Air-Upgrades stellen die neuesten Funktionen bereit, die den Ladevorgang für Fahrer von Elektroautos vereinfachen.
- + Fahrerfreundliche Benutzeroberfläche mit Full-Motion-Farbanzeige informiert die Fahrer und unterstützt dynamische Updates von maßgeschneiderten, markenbezogene Videoinhalten.
- + Die Stationen sind in Ausführungen mit Sockel- oder Wandmontage erhältlich und können so überall einfach installiert werden.
- + Das innovative Design ermöglicht die Verwendung eines einzigen Produkts für mehrere verschiedene Einsatzzwecke: Ein Installationsassistent konfiguriert die Stationen ohne größere Einrichtung für 1 oder 2 Ausgänge mit 22,2 kW, 11,1 kW, 7,4 kW oder 3,7 kW.
- + Authentifizierung und Zahlungsoptionen umfassen unter anderem RFID, NFC, Telefonanruf, Internet, mobile Apps und „Tap to charge“ (für Apple- und Android-Geräte).
- + Die intelligente Energieverwaltung erlaubt es, dass zwei Ladeports einen gemeinsamen Stromkreis teilen, und verdoppelt damit die Anzahl der zu versorgenden Parkplätze. Bestehende Stationen mit Einzelport lassen sich auf zwei Ports aufrüsten, ohne dass dabei zusätzliche Wartungen an der Elektrik anfallen.
- + Die robuste, hochfeste Bauweise und die widerstandsfähige Elektronik überstehen extreme Witterungen und unangemessene Behandlungen.
- + Mit dem Gerät werden jedes Elektroauto (EV) und jeder Plug-in-Hybrid (PHEV) aufgeladen. Getestet mit Mercedes C350e/GLC350e, Renault ZOE, Volvo XC90 T8, BMW i3, Nissan LEAF, den Tesla-Modellen S und X, Kia Soul, Hyundai Ioniq, Volkswagen Passat/Golf GTE und vielen anderen Modellen.

Erstklassige Supportoptionen

Sie können einen ChargePoint Assure-Supportplan erwerben. Damit erhalten Sie erweiterte Wartungs- und Managementoptionen, inklusive Arbeiten vor Ort.

- + Ersatzteile, Arbeiten vor Ort und Reparaturmanagement durch sachverständige Supportspezialisten
- + Proaktives Monitoring, regelmäßige Berichte und unbegrenzte Änderungen an den Stationspolen
- + Anfragenbearbeitung innerhalb eines Arbeitstags und Sicherstellung von 98 % Funktionsbereitschaft pro Jahr
- + Rund-um-die-Uhr-Unterstützung für Fahrer
- + Monatliche Übersichts- und vierteljährliche Detailberichte zu Leistung und Nutzung
- + Arbeitsabdeckung für durch Vandalismus oder Unfälle verursachte Schäden

Bestellinformationen

Geben Sie die Modellnummer und danach den oder die dazugehörigen Code(s) an. Die Bestellcodesequenz lautet: **Modelloptionen**, **Software**, **Services** und **Verschiedenes** erscheinen als Posten auf separaten Zeilen.

Hardware

Beschreibung	Bestellcode
Modell	
1 Port, Wandmontage, 3 Phasen, 32 A, Typ 2-Steckdose (max. 22,2 kW je Port)	CP4113
2 Ports, Wandmontage, 3 Phasen, 32 A, Typ 2-Steckdosen (max. 22,2 kW je Port)	CP4123
1 Port, Wandmontage, 3 Phasen, 32 A, Typ 2 mit Schutzkontaktsteckdose (max. 22,2 kW je Port)	CP4113-SH
2 Ports, Wandmontage, 3 Phasen, 32 A, Typ 2 mit Schutzkontaktsteckdosen (max. 22,2 kW je Port)	CP4123-SH
1 Port, Sockelmontage, 3 Phasen, 32 A, Typ 2-Steckdose (max. 22,2 kW je Port)	CP4111
2 Ports, Sockelmontage, 3 Phasen, 32 A, Typ 2-Steckdosen (max. 22,2 kW je Port)	CP4121
1 Port, Sockelmontage, 3 Phasen, 32 A, Typ 2 mit Schutzkontaktsteckdose (max. 22,2 kW je Port)	CP4111-SH
2 Port2, Sockelmontage, 3 Phasen, 32 A, Typ 2 mit Schutzkontaktsteckdosen (max. 22,2 kW je Port)	CP4121-SH
Verschiedenes	
Universelles Montage-Kit*	CP4100-UMK

* Hinweis: Das universelle Montage-Kit ist mit jedem Hardwareprodukt von ChargePoint kompatibel, das ein Fundament benötigt, bevor es am Boden befestigt wird.

Software und Services

Beschreibung	Bestellcode
ChargePoint Commercial-Cloud-Plan	CPCLD-COMMERCIAL- <i>n</i> ¹
Aktivierung und Konfiguration der Station	CPSUPPORT-ACTIVE
ChargePoint Assure	CP4100-ASSURE <i>n</i> ²
ChargePoint-Standortvalidierung	CPSUPPORT-SITEVALID

¹ Für „*n*“ die gewünschte Anzahl Servicejahre (1, 2, 3, 4 oder 5 Jahre) einsetzen.

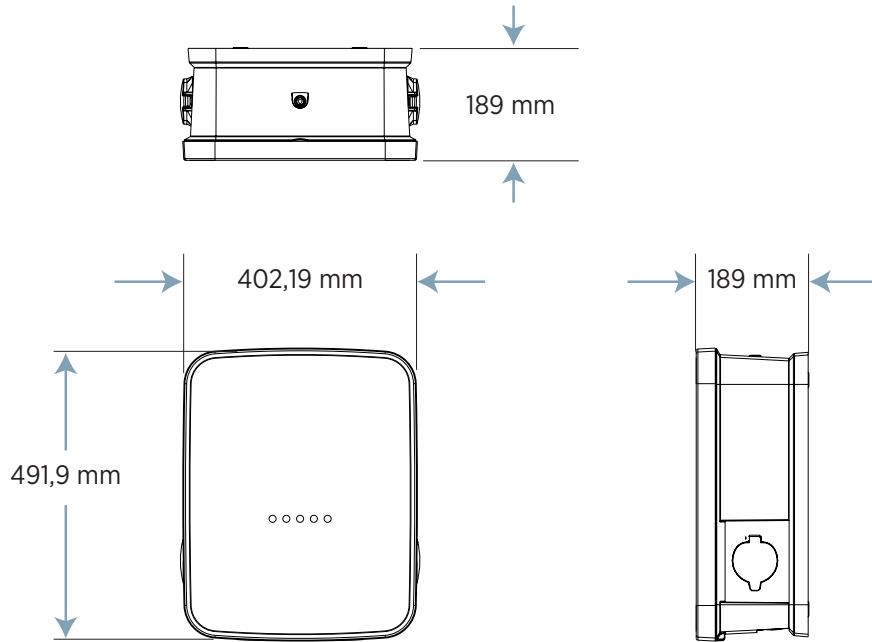
² Für „*n*“ die Dauer des Versicherungsschutzes (1, 2, 3 oder 4 Jahre) einsetzen.

Beispiele für Bestellcodes

Wenn Sie Folgendes bestellen...	...lautet der Bestellcode:
2 Ports, Sockelmontage, Typ-2-Steckdosen	CP4121
Kommerzieller ChargePoint-Cloud-Plan mit 3-Jahres-Bezug, Bestehend aus Netzwerkverbindung, durchgehenden Updates für die Stationssoftware und Stationsinventar	CPCLD-COMMERCIAL-3
ChargePoint-Standortvalidierung	CPSUPPORT-SITEVALID
2 Jahre Assure-Versicherungsschutz	CP4100-ASSURE2
1 Port, Wandmontage, Typ 2 mit Schutzkontaktsteckdose	CP4113-SH
Kommerzieller ChargePoint-Cloud-Plan mit 5-Jahres-Bezug, Bestehend aus Netzwerkverbindung, durchgehenden Updates für die Stationssoftware und Stationsinventar	CPCLD-COMMERCIAL-5
ChargePoint-Standortvalidierung	CPSUPPORT-SITEVALID
4 Jahre Assure-Versicherungsschutz	CP4123-ASSURE4
Aktivierung und Konfiguration der Station durch den ChargePoint Support	CPSUPPORT-ACTIVE

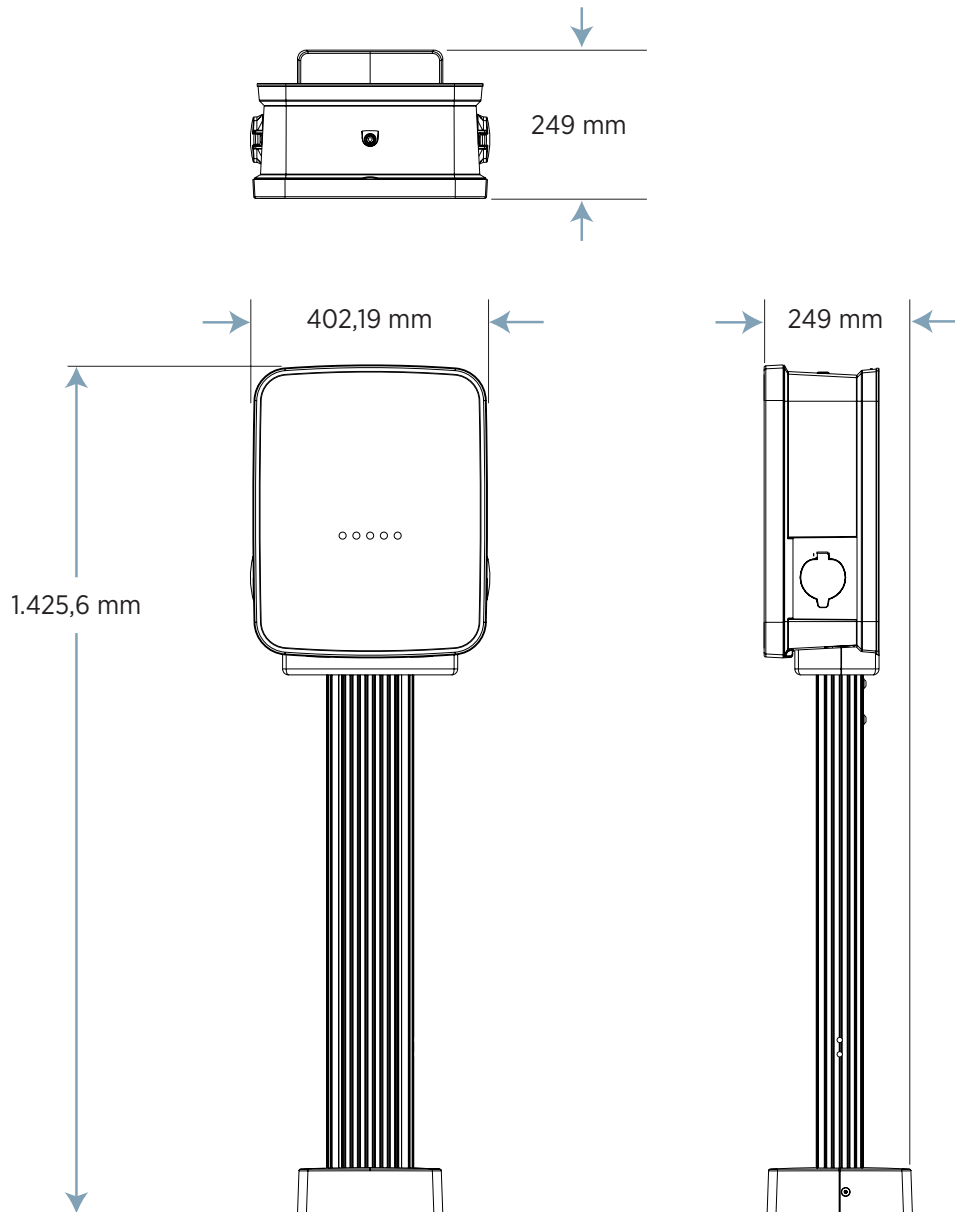
Wandmontage

CP41x3



Sockelmontage

CP41x1



Technische Daten

Leistungsaufnahme	1 Port			2 Ports		
	Eingangsstrom	Anschluss für Eingangsleistung	Erforderlicher LS-Schalter der Schalttafel	Eingangsstrom	Anschluss für Eingangsleistung	Erforderlicher LS-Schalter der Schalttafel
Gemeinsamer Stromkreis*, 43,6 kW	-	-	-	3Ø 63 A	Ein eigenständiger Abzweigstromkreis, 3Ø, 63 A	63 A, 4-polig
Standard, 43,6 kW	-	-	-	3Ø 32 A x 2	Zwei eigenständige Abzweigstromkreise, 3Ø, 32 A	32 A, 4-polig (2)
Gemeinsamer Stromkreis* 22,2 kW	-	-	-	3Ø 32 A	Ein Abzweigstromkreis, 3Ø, 32 A	32 A, 4-polig
Stromauswahl 22,2 kW	3Ø 32 A	Ein Abzweigstromkreis, 3Ø, 32 A	32 A, 4-polig	3Ø 16 A x 2	Zwei eigenständige Abzweigstromkreise, 3Ø, 16 A	16 A, 4-polig (2)
Stromauswahl 11,1 kW Gemeinsamer Stromkreis*	-	-	-	3Ø 16 A	Ein Abzweigstromkreis, 3Ø, 16 A	16 A, 4-polig
Stromauswahl 11,1 kW	3Ø 16 A	Ein Abzweigstromkreis, 3Ø, 16 A	16 A, 4-polig	-	-	-
Leistungsverteilung, 14,8 kW	-	-	-	1Ø 32 A x 2	Zwei eigenständige Abzweigstromkreise, 1Ø, 32 A	32 A, 2-polig (2)
Leistungsverteilung, 7,4 kW Gemeinsamer Stromkreis*	-	-	-	1Ø 32 A	Ein Abzweigstromkreis, 1Ø, 32 A	32 A, 2-polig
Leistungsverteilung, 7,4 kW	1Ø 32 A	Ein Abzweigstromkreis, 1Ø, 32 A	32 A, 2-polig	1Ø 16 A x 2	Zwei eigenständige Abzweigstromkreise, 1Ø, 16 A	16 A, 2-polig
Leistungsverteilung, 3,7 kW	1Ø 16 A	Ein Abzweigstromkreis, 1Ø, 16 A	16 A, 2-polig	-	-	-
FI-Schutzschalter der Schalttafel	Die Installationsanleitung gibt Hilfestellung bei der Bedienung des FI-Schutzschalters und des Leitungsschutzschalters der Schalttafel					
Verdrahtung – Standard	5 Drähte (L1, L2, L3, N, Erdung)			2 × 5 Drähte (L1, L2, L3, N, Erdung)		
Verdrahtung – gemeinsamer Stromkreis	-			1 × 5 Drähte (L1, L2, L3, N, Erdung)		
Stationsleistung	8 W typisch (Stand-by), 15 W maximal (Betrieb)					
Ausgleich der Eingangsphase*	Um beim Aufladen 1-phasiger Autos die Asynchronität im Netz zu reduzieren, unterstützen wir für 2-Port-Stationen den Phasenausgleich bei der Installation.					

*Für die gemeinsame Nutzung des Stromkreises und/oder den Phasenausgleich ist das Energiemanagement-Kit erforderlich.

Leistungsabgabe (Die Leistungsgrößen sind von der Konfiguration bei der Installation abhängig)	1 Port	2 Ports
Gemeinsamer Stromkreis*, 43,6 kW	-	22,2 kW (3Ø 400 V AC bei 32 A) x 2
Standard, 43,6 kW	-	22,2 kW (3Ø 400 V AC bei 32 A) x 2
Stromauswahl, 22,2 kW, gemeinsamer Stromkreis*	-	22,2 kW (3Ø 400 V AC bei 32 A) x 1 oder 11,1 kW (3Ø 400 V AC bei 16 A) x 2
Stromauswahl 22,2 kW	22,2 kW (3Ø 400 V AC bei 32 A) x 1	11,1 kW (3Ø 400 V AC bei 16 A) x 2
Stromauswahl 11,1 kW Gemeinsamer Stromkreis*	-	11,1 kW (3Ø 400 V AC bei 16 A) x 1 oder 5,5 kW (3Ø 400 V AC bei 8 A) x 2
Stromauswahl 11,1 kW	11,1 kW (3Ø 400 V AC bei 16 A) x 1	-
Leistungsverteilung, 14,8 kW	-	7,4 kW (1Ø 230 V AC bei 32 A) x 2
Leistungsverteilung, 7,4 kW Gemeinsamer Stromkreis*	-	7,4 kW (1Ø 230 V AC bei 32 A) x 1 oder 3,7 kW (1Ø 230 V AC bei 16 A) x 2
Leistungsverteilung, 7,4 kW	7,4 kW (1Ø 230 V AC bei 32 A) x 1	3,7 kW (1Ø 230 V AC bei 16 A) x 2
Leistungsverteilung, 3,7 kW	3,7 kW (1Ø 230 V AC bei 16 A) x 1	-

*Für die gemeinsame Nutzung des Stromkreises und/oder den Phasenausgleich ist das Energiemanagement-Kit erforderlich.

Funktionsschnittstellen

Typ der Steckdose	IEC 62196-2 Typ 2 (32 A) (Schutzkontaktsteckdosen erhältlich, durch „-SH“ gekennzeichnet)
LCD-Anzeige	145 mm (5,7"), vollfarbig, 640 × 480, 30 fps Full-Motion-Video, aktive Matrix, UV-geschützt
Benutzeroberfläche	Kapazitive Berührungsschaltflächen
Kartenleser	RFID: ISO 15693, ISO 14443, NEMA EVSE 1.2-2015 (U _R) Zum Laden tippen (NFC für Apple & Android für unterstützte Länder)
Blockierbare Steckdose	Ja

Sicherheits- und Konnektivitätsmerkmale

RCD	30 mA, Typ A
Gleichstrom-Fehlerstromerkennung	Elektronisch, I _{Δn} DC ≥ 6 mA
Abziehen-Erkennung	Ja
Genauigkeit der Leistungsmessung	Entsprechend den MID-Anforderungen
Intervall für Leistungsberichte/Speicherung	15 Minuten, zur vollen Stunde
Wide Area Network	3G GSM
Mess- und Eichgesetz	Erwartet im November 2018

Sicherheits- und Betriebsgrößen

Schutzarten	IP 44, IK8
Sicherheitskonformität	IEC 61851-1 (ed. 3.0, 2017), Renault Z.E. Ready 1.2b* LVD 2014/35/EU
Überspannungsschutz	4 kV bei 3.000 A In Gegenden mit häufigen Gewittern wird ein zusätzlicher Überspannungsschutz für die Schalttafel empfohlen.
EMC-Konformität	EMCD 2014/30/EU, RED 2014/53/EU
Betriebstemperatur bei voller Leistung	-30 °C bis 50 °C; Ausgangsleistung wird möglicherweise reduziert
Lagertemperatur	-40 °C bis 60 °C
Betriebsfeuchtigkeit	Bis zu 85 % bei +50 °C (nicht kondensierend)
Luftfeuchtigkeit im Ruhezustand	Bis zu 95 % bei +50 °C (nicht kondensierend)

* EV.Ready- und ZE.Ready-Zertifizierung bis November erwartet

ChargePoint, Inc. behält sich das Recht vor, jederzeit und ohne Ankündigung Produktangebote und technische Daten zu ändern, und haftet nicht für mögliche typografische oder grafische Fehler in diesem Dokument.